



Der neue California



Inhalt.

- 03 Grundmodelle.
- 04 Serienausstattung.
- 12 Sonderausstattungen.
- 27 Spezialausstattungen.
- 28 Lackierungen.
- 29 Motoren.
- 31 Kraftstoffverbräuche, CO₂-Emissionen und Fahrleistungen.
- 32 Gewichte.
- 33 Abmessungen.
- 34 Reifenlabel.
- 35 Anmerkungen.
- 36 Allgemeine und zusätzliche Hinweise.

Grundmodelle.

Der neue California

Motor	Getriebe	Leistung maximal in kW (PS)	Abgasnorm	Kraftstoffart	Kraftstoffverbrauch ^{2),3)} innerorts/außerorts/kombiniert, in l/100 km	CO ₂ -Emissionen ³⁾ kombiniert in g/km	Effizienzklasse ⁴⁾	California Beach	California Coast	California Ocean
								Preise in EUR inkl. 19 % MwSt. ¹⁾ Preise in EUR exkl. 19 % MwSt. ¹⁾		
2,0-I-TSI BMT	7-Gang DSG	150 (204)	Euro 6	Super	12,1 - 12,0/7,9 - 7,8/9,4 - 9,3	216 - 214	C - B	50.473,85 42.415,00	57.363,95 48.205,00	64.706,25 54.375,00
2,0-I-TDI BMT	5-Gang-Schaltgetriebe	62 (84)	Euro 6	Diesel	7,5/5,6/6,3	164	A	41.429,85 34.815,00		
2,0-I-TDI BMT	5-Gang-Schaltgetriebe	75 (102)	Euro 6	Diesel	7,7 - 7,5/5,7 - 5,6/6,4 - 6,3	168 - 164	A	43.542,10 36.590,00	50.450,05 42.395,00	57.780,45 48.555,00
2,0-I-TDI BMT	6-Gang-Schaltgetriebe	110 (150)	Euro 6	Diesel	7,6/5,7/6,4	169 - 168	A	46.344,55 38.945,00	53.288,20 44.780,00	60.618,60 50.940,00
2,0-I-TDI BMT	6-Gang-Schaltgetriebe	150 (204)	Euro 6	Diesel	8,1 - 8,0/6,0/6,8 - 6,7	177 - 175	A	50.801,10 42.690,00	57.780,45 48.555,00	65.110,85 54.715,00
2,0-I-TDI BMT 4MOTION	6-Gang-Schaltgetriebe	150 (204)	Euro 6	Diesel	8,3 - 8,2/6,2/7,0 - 6,9	182 - 180	A	54.079,55 45.445,00	61.041,05 51.295,00	68.371,45 57.455,00

BMT = BlueMotion Technology DSG = Doppelkupplungsgetriebe DSG
Erläuterungen zu den hier aufgeführten Fußnotenziffern finden Sie unter "Anmerkungen".

California - Grundmodelle - 03

Serienausstattung.

Karosserie	Beschreibung	Beach	Coast	Ocean
	Abschleppösen, vorn (einschraubbar) und hinten (bei Anhängervorrichtung keine Abschleppöse hinten)	B	B	B
	Aufstelldach elektrohydraulisch, in Wagenfarbe mit 2 seitlichen Fenstern, Faltenbalg in Alpin Grey			B
	Aufstelldach manuell bedienbar, in Wagenfarbe mit 2 seitlichen Fenstern, Faltenbalg in Alpin Grey	B	B	
	Außenspiegel, elektrisch einstell- und beheizbar	B	B	B
	Außenspiegel links asphärisch, rechts konvex	B	B	B
	Außenspiegelgehäuse und Türgriffe in Schwarz	B	B	
	Außenspiegelgehäuse und Türgriffe in Wagenfarbe			B
	Befestigungsschienen auf dem Dach (Vorbereitung für verschiebbare Dachlastträger)	B	B	B
	Blinkleuchten seitlich in Chromoptik			B
	Heckfenster (Doppelverglasung) mit Heckscheiben-Wischwaschanlage, nicht beheizbar			B
	Heckfenster (Normalglas, beheizbar) mit Heckscheiben-Wischwaschanlage	B	B	
	Heckklappe mit Fensterausschnitt	B	B	B
	Kraftstofftank mit 70 l Tankvolumen - nur bei TDI	B	B	B
	Kraftstofftank mit 80 l Tankvolumen - nur bei 150-kW-TSI	B	B	B
	Kühlerschutzgitter, schwarz lackiert, mit drei Chromleisten			B
	Kühlerschutzgitter, unlackiert, mit einer Chromleiste bei lackiertem Stoßfänger	B	B	
	Markisenschiene in Schwarz	B	B	B
	Scharniere für Hecktüren/-klappe in Normalausführung	B	B	B
	Schiebefenster mit Fliegengitter im Fahrgastraum, vorne links			B
	Schiebefenster vorn und feststehendes Fenster hinten, im Lade-/Fahrgastraum, links	B	B	
	Schiebetür rechts, im Lade-/Fahrgastraum	B	B	B
	Schiebetürführung, verdeckt	B	B	B
	Seitenfenster im Fahrgast-/Laderaum, rechts	B	B	B

Informationen zu Kraftstoffverbrauch und CO₂-Emissionen finden Sie am Ende dieser Preisliste.

Serienausstattung.

		Beach	Coast	Ocean
Karosserie	Seitenscheiben im Fahrerhaus in Wärmeschutzglas, Seitenscheiben im Fahrgastraum mit Doppelverglasung			B
	Stoßfänger in Wagenfarbe bei Serienlackierungen bzw. gemäß Farbbeschreibung bei Sonderlackierungen	B	B	B
	Verbundglas-Frontscheibe in Wärmeschutzverglasung	B	B	B
	Wärmeschutzglas (grün)	B	B	
Fahrwerk	Radabdeckung Mitte – nur bei 150-kW-TSI/TDI	B	B	
	Radvollblenden für 16"-Räder – nur bei 75-/110-kW-TDI, California Beach 62-kW-TDI	B	B	
	Reifen 215/65 R 16 C 106/104 T, rollwiderstandsoptimiert – nur bei 75-/110-kW-TDI, California Beach 62-kW-TDI	B	B	B
	Reifen 235/55 R 17 103 H rf, rollwiderstandsoptimiert – nur bei 150-kW-TSI/TDI	B	B	B
	Tyre Mobility Set: 12-Volt-Kompressor und Reifendichtmittel	B	B	B
	Zulässiges Gesamtgewicht 3.000 kg – nur bei 75-/110-kW-TDI, California Beach 62-kW-TDI	B	B	B
	Zulässiges Gesamtgewicht 3.080 kg – nur bei 150-kW-TSI/TDI	B	B	B
	16"-Fahrwerk mit 16"-Bremsanlage – nur bei 75-/110-kW-TDI, California Beach 62-kW-TDI	B	B	B
	17"-Fahrwerk mit 17"-Bremsanlage – nur bei 150-kW-TSI/TDI	B	B	B
	4 Leichtmetallräder "Clayton" 6½ J x 16 – nur bei 75-/110-kW-TDI			B
	4 Leichtmetallräder "Devonport" 7 J x 17 – nur bei 150-kW-TSI/TDI			B

Informationen zu Kraftstoffverbrauch und CO₂-Emissionen finden Sie am Ende dieser Preisliste.

Der neue California – Serienausstattung – 05

Serienausstattung.

		Beach	Coast	Ocean
Fahrwerk	4 Stahlräder 6½ J x 16 in 20-Loch-Design – nur bei 75-/110-kW-TDI, California Beach 62-kW-TDI	B	B	
	4 Stahlräder 7 J x 17 – nur bei 150-kW-TSI/TDI	B	B	
Sicherheitsausstattung	Airbags für Fahrer und Beifahrer, Beifahrer-Airbag-Deaktivierung, Gurtstraffer für die äußeren Sitzplätze	B	B	B
	Bremsbelagverschleißanzeige	B	B	B
	Doppelton-Signalhorn	B	B	B
	Dreipunkt-Automatiksicherheitsgurte, höhenverstellbar beim Fahrer- und Beifahrersitz	B	B	B
	Elektronisches Stabilisierungsprogramm, ABS, ASR, EDS, Berganfahrassistent, Bremsassistent	B	B	B
	Halogen-Doppelscheinwerfer		B	B
	Halogen-Scheinwerfer	B		
	Haltegriffe am Dachrahmen, klappbar und gedämpft	B	B	B
	Keramik-Aufdruck (Blendschutz vor Sonnenlicht) auf der Frontscheibe zwischen den Sonnenblenden	B	B	B
	Kindersicherung an den Schiebetüren im Fahrgastraum	B	B	B
	Lederlenkrad		B	B
	Multikollisionsbremse	B	B	B
	Nebelscheinwerfer inklusive Abbiegelicht			B
	Nebelschlussleuchte	B	B	B
	Reifenkontrollanzeige	B	B	B
	Seitliche Blinkleuchten	B	B	B
	Servolenkung und Sicherheitslenksäule, höhen- und längenverstellbar	B	B	B
	Sicherheitsinnenspiegel, abblendbar	B	B	B
	Tagfahrlicht (im Fahrbetrieb dauernd eingeschaltet)	B	B	B
	Verbandmaterial und Warndreieck	B	B	B

Informationen zu Kraftstoffverbrauch und CO₂-Emissionen finden Sie am Ende dieser Preisliste.

Serienausstattung.

		Beach	Coast	Ocean
Sicherheitsausstattung	Verzurrösen zur Ladegutsicherung bei trittverstärktem Bodenbelag	B		
	Warnsummer und -leuchte bei nicht angelegtem Fahrer-Sicherheitsgurt	B	B	B
	Whiplash-Kopfstützen, vorn höhen-, hinten höhen- und neigungsverstellbar	B	B	B
	3. Bremsleuchte	B	B	B
Innenausstattungen	Absperrventil für Gasanschluss		B	B
	Abwassertank (ca. 30 l), frostgeschützt im Fahrzeuginnenraum (Entleerung: unter dem Fahrzeug)		B	B
	Armlehnen für beide Sitze im Fahrerhaus	B	B	B
	Bettverlängerung mit Schlaufauflage (Beach: Bettverbreiterung inklusive Staufach)	B	B	B
	Campingtisch und 2 Klappstühle für Innen und Außen (in Schiebetür bzw. Heckklappe integriert)	B	B	B
	Dachbett (ca. 2.000 x 1.200 mm) mit Komfort-Lattenrost	B	B	B
	Dachinnenverkleidung für Camper	B	B	B
	Dachrahmenverkleidung mit integrierten Rollos zur Verdunklung des Wohnraumes	B	B	B
	Dekoreinlagen: Dekorleiste "Dark Silver Brushed", Dekorband in "Anthrazit Metallic"		B	B
	Diverse Ablagen und Staufächer	B	B	B
	Drehsitz links und rechts, mit Lendenwirbelstütze in der 1. Sitzreihe (nicht höhenverstellbar)	B	B	B
	Edelstahlspüle mit Einzelarmatur (mit Einschaltung für Wasserpumpe)		B	B
	Frischwassertank (ca. 30 l) mit Tauchpumpe (Befüllung: außen am Fahrzeug, Entleerung: unter dem Fahrzeug)		B	B
	Gasdruckregler		B	B
	Geschränk im Dekor "Dark Wood"			B
	Geschränk im Dekor "White Wood"		B	
	Halogen- und LED-Spots (Warmton), schaltbar	B	B	B
	Haltegriff für Einstieg an der A-Säule, auf der Fahrer- und Beifahrerseite	B	B	B
	Handschuhfach mit abschließbarer Klappe	B	B	B
	Instrumentenbeleuchtung, dimmbar	B	B	B

Informationen zu Kraftstoffverbrauch und CO₂-Emissionen finden Sie am Ende dieser Preisliste.

Der neue California - Serienausstattung - 07

Serienausstattung.

		Beach	Coast	Ocean
Innenausstattungen	Kapuzengardine für die Frontscheibe und 2 Magnetgardinen für die Seitenscheiben im Fahrerhaus	B		
	Kindersitzverankerung ISOFIX und Top Tether für Multivan/California in der 2. bis 4. Sitzreihe	B	B	B
	Komfortschalttafel mit breiter Mittelkonsole und Flaschenfach		B	B
	Kompressorkühlbox "Waeco" (ca. 42 l), *-Klassifizierung nach DIN EN 62552		B	B
	Küchenschrank mit Spüle und Kochfeld mit hochklappbarer Sicherheitsglasabdeckung		B	B
	Kunststoffbelag im Fahrgastraum	B	B	B
	Ladekantenschutz in Kunststoff	B	B	B
	Lederteilumfang: Schaltknauf in Leder		B	B
	Lendenwirbelstützen für linken und rechten Einzelsitz in der 1. Sitzreihe (beide manuell einstellbar)	B	B	B
	Lüftungsfenster im Faltenbalg, links und rechts, zuziehbar, mit Mückenschutz	B	B	B
	Schalttafel mit schmaler Mittelkonsole	B		
	Schublade mit Besteckkasten		B	B
	Schublade unter der Sitzbank im Fahrgast-/Wohnraum	B	B	B
	Seitenverkleidung California Beach	B		
	Seitenverkleidung für Camperwohnraum		B	B
	Sicherheitsflaschenventil		B	B
	Sitzbezüge in Stoff, Dessin "Pilion"	B		
	Sitzbezüge in Stoff, Dessin "Valley"			B
	Sitzbezüge in Stoff, Dessin "Visitamo"		B	
	Stauraum für Geschirr und Vorräte (über 2 Schiebetüren zugänglich)		B	B
	Teppichbodenbelag im Fahrerhaus	B	B	B
	Trittstufe innen, im Fahrerhaus und Fahrgast-/Wohnraum	B	B	B
	Trittstufenbeleuchtung, an Türen im Fahrerhaus und Schiebetür(en) im Fahrgastraum	B	B	B
	Trittstufenbeleuchtung mit Schriftzügen "California"	B	B	B
	Türablagekästen mit je 2 Fächern mit integrierter Flaschenaufnahme im Fahrerhaus	B		

Informationen zu Kraftstoffverbrauch und CO₂-Emissionen finden Sie am Ende dieser Preisliste.

Serienausstattung.

		Beach	Coast	Ocean
Innenausstattungen	Türablagekästen mit je 2 Fächern mit integrierter Flaschenaufnahme und Einlegematten im Fahrerhaus		B	B
	Verdunklungsblenden aus Stoff, für das Fahrerhaus	B		
	Verdunklungsrollos für die Seitenscheiben und Heckscheibe im Fahrgastraum	B	B	B
	Versorgung durch Camping-Gas-Flasche, 2,8 kg (gehört nicht zum Lieferumfang)		B	B
	Vorbereitung für den nachträglichen Einbau eines Einzelsitzes, in der 2. Sitzreihe - nur bei Frontantrieb		B	B
	Zuziehbare Lamellenjalousie für den Aufstieg zu den Schlafplätzen im Aufstelldach	B	B	B
	2 herausnehmbare Einlegeböden im Stauschrank		B	B
	2 Verdunklungsrollos für die Frontscheibe und 2 Magnetgardinen für die Seitenscheiben im Fahrerhaus		B	B
	Zer-Sitz-/Liegebank, verschieb- und umklappbar zu 2 Schlafplätzen, in der 3. Sitzreihe	B	B	B
	2-Stellen-Gaskocher mit Piezo-Zündung, Leistung der Brennstellen jeweils 1.800 W		B	B
Funktionsausstattung	Abgasnorm Euro 6 (bei TDI mit Dieselpartikelfilter)	B	B	B
	Adapterkabel (CEE 22/Schuko)		B	B
	Beheizbare Scheibenwaschdüsen vorn und Waschwasserstandanzeige			B
	Betriebsspannung 12 V und 230-V-Wechselrichter		B	B
	Elektrische Ver-/Entriegelung des Schlosses der Heckklappe mit Entriegelungsfunktion per Funk	B	B	B
	Elektrische Zuziehhilfe für Schiebetür, rechts			B
	Fensterheber, elektrisch	B	B	B
	Frischlufanlage mit mehrstufigem Frischluftgebläse, Umluftklappe, Mittelausströmer und Defrosterdüsen	B	B	B
	Innenleuchtenkonzept Camper im Fahrgastraum	B	B	
	Innenleuchtenkonzept Camper inkl. Beleuchtung im Aufstelldach und in der Heckklappe			B
	Klimaanlage "Climatic" im Fahrerhaus, 2. Heizung im Fahrgastraum	B	B	
	Klimaanlage "Climatronic" mit 2. Verdampfer, Zusatzheizung, Klimahimmel und zusätzlicher Bedienung im Fahrgastraum			B
	Leuchtweitenregulierung	B	B	B

Informationen zu Kraftstoffverbrauch und CO₂-Emissionen finden Sie am Ende dieser Preisliste.

Der neue California - Serienausstattung - 09

Serienausstattung.

		Beach	Coast	Ocean
Funktionsausstattung	Luft-Standheizung, programmierbar, mit Funkfernbedienung - nur bei 150-kW-TSI			B
	Luft-Standheizung, programmierbar, mit Funkfernbedienung und zusätzlichem Zuheizter - nur bei TDI			B
	Mobiltelefon-Schnittstelle	B	B	B
	Müdigkeitserkennung		B	B
	Multifunktionsanzeige "Plus"		B	B
	Radio "Composition Audio" mit TFT-Display (monochrom)	B	B	
	Radio "Composition Colour" mit 5"-Touchscreen			B
	Raucherausführung: 12-V-Steckdose mit Zigarettenanzünder, Aschenbecher und 2 Becherhaltern in der Armaturentafel	B	B	B
	Scheibenwischer-Intervallschaltung	B	B	B
	Serviceanzeige 30.000 km oder 2 Jahre (variabel) - nur bei 150-kW-TSI	B	B	B
	Serviceanzeige 40.000 km oder 2 Jahre (variabel) - nur bei TDI	B	B	B
	Sitzheizung für Sitze im Fahrerhaus, links und rechts, getrennt regelbar			B
	Start-Stopp-System mit Bremsenergie-Rückgewinnung	B	B	B
	Staub- und Pollenfilter	B	B	B
	Steckdose vorn	B		
	Stecksicherungen für Verbraucher im Wohnbereich		B	B
	USB-Schnittstelle			B
	Warnsummer für noch eingeschaltetes Licht	B	B	B
	Waschwasserstandanzeige		B	
	Zentralelektronik zur Steuerung von verschiedenen Geräten sowie Zustandsabfrage von Kapazität, Füllständen usw.		B	B
	Zentralverriegelung mit Funkfernbedienung und Innenbetätigung	B	B	B

Informationen zu Kraftstoffverbrauch und CO₂-Emissionen finden Sie am Ende dieser Preisliste.

Serienausstattung.

		Beach	Coast	Ocean
Funktionsausstattung	Zuheizer - nur bei TDI	B	B	
	Zuziehhilfe für Heckklappe			B
	1 Schuko-Steckdose im Wohnbereich		B	B
	12-Volt-Steckdose(n)	B		
	2. Batterie mit Trennrelais, wartungsfrei	B		
	2 Funkklappschlüssel	B	B	B
	2 Zusatzbatterien, wartungsfrei (1 Zusatzbatterie mit Trennrelais)		B	B
	230-Volt-Einspeisung mit Ladefunktion für Fahrzeugbatterien und 230-Volt-Steckdose im Innenraum		B	B
	4 Lautsprecher	B		
	8 Lautsprecher		B	B

Informationen zu Kraftstoffverbrauch und CO₂-Emissionen finden Sie am Ende dieser Preisliste.

Der neue California - Serienausstattung - 11

Sonderausstattungen.

		Beach	Coast	Ocean	Preis in € o. MwSt.	Preis in € m. MwSt.
Ablagen und Staukästen	Netzablage in der Aufstiegsöffnung des Dachbettes, 2. Schublade in der Sitzbank anstatt Durchlade		A	A	150,00	178,50
Anhängevorrichtungen	Anhängevorrichtung, abnehm-/abschließbar (inkl. Gespannstabilisierung)	A	A	A	770,00	916,30
	Anhängevorrichtung, starr (einschließlich Gespannstabilisierung)	A			615,00	731,85
	Vorbereitung für Anhängervorrichtung (inkl. Gespannstabilisierung)	A	A	A	200,00	238,00
Außenspiegel	Außenspiegel, elektrisch anklapp-, einstell- und beheizbar	A	A	A	140,00	166,60
Ausstattungsapakete	Chrompaket - Chromleiste an beiden Fahrzeugseiten, an Heckklappe sowie im unteren Lufteinlass und Blinkleuchten seitlich in Chromoptik - Kühlerschutzgitter, schwarz lackiert, mit drei Chromleisten; am unteren Kühlerschutzgitter weitere Chromleiste - Nebelscheinwerfer inklusive Abbiegelicht			A	345,00	410,55
	Exterieurpaket - Außenspiegelgehäuse in Schwarz, Türgriffe in Wagenfarbe - Halogen-Doppelscheinwerfer - Nebelscheinwerfer inklusive Abbiegelicht	A			335,00	398,65
Ausstattungsapakete Camping	Camping-GAZ-Flasche (2,8 kg), Erstbestückung des Gasflaschenbehälters im hinteren Geschränk		A	A	75,00	89,25
Bauteile mit besonderer Oberfläche	Außenspiegelgehäuse und Türgriffe in Wagenfarbe	A		B	43,00	51,17
Bodenbeläge	Einlegeteppich (3-teilig) im Fahrerhaus, Fahrgastraum und Kofferraum, Farbe: Moonrock		A	A	160,00	190,40
	Fußmatten im Fahrerhaus, in Velours		A	A	57,00	67,83
	Gummifußmatten im Fahrerhaus (Allwettermatten), Titanschwarz - Beipack -	A	A	A	36,00	42,84
	Robustgummifußmatten im Fahrerhaus mit Schriftzug "Volkswagen" - Beipack -	A	A	A	36,00	42,84
Car-Net	"Guide & Inform", Laufzeit 1 Jahr - Car-Net Guide & Inform - nur in Verbindung mit Ausstattung Navigationssystem "Discover Media"	A	A	A	o. M.	

Informationen zu Kraftstoffverbrauch und CO₂-Emissionen finden Sie am Ende dieser Preisliste.

B = serienmäßige Ausstattung A = Sonderausstattung gegen Mehrpreis o. M. = ohne Mehrpreis

Sonderausstattungen.

		Beach	Coast	Ocean	Preis in € o. MwSt.	Preis in € m. MwSt.
Dacharten	Aufstelldach elektrohydraulisch, in Wagenfarbe mit 2 seitlichen Fenstern, Faltenbalg in Alpin Grey - nur in Verbindung mit Ausstattung: Innenleuchtenkonzept Camper inkl. Beleuchtung im Aufstelldach und in der Heckklappe		A	B	1.500,00	1.785,00
	Aufstelldach elektrohydraulisch, in Wagenfarbe mit 2 seitlichen und einem Bugfenster, Faltenbalg in Alpin Grey - bei California Coast nur in Verbindung mit Ausstattung: Innenleuchtenkonzept Camper inkl. Beleuchtung im Aufstelldach und in der Heckklappe					
	..., bei California Coast		A		1.565,00	1.862,35
	..., bei California Ocean			A	63,00	74,97
Diebstahlschutz	Diebstahl-Alarmanlage mit Innenraumüberwachung im Fahrerhaus, Back-up-Horn und Abschleppschutz - nur in Verbindung mit Ausstattung: Zentralverriegelung mit Funkfernbedienung, Innenbetätigung und Safesicherung	A	A	A	265,00	315,35
	Diebstahl-Alarmanlage und Back-up-Horn	A			210,00	249,90
Differenzialsperre	Mechanische Hinterachs-Differenzialsperre - nur bei 4MOTION - bei California Beach nur in Verbindung mit Ausstattung: Multifunktionsanzeige "Plus" mit Müdigkeitserkennung	A	A	A	780,00	928,20
Einbauschränk	Geschränk im Dekor "Dark Wood" mit Anschluss für Außendusche			A	255,00	303,45
	Geschränk im Dekor "White Wood" mit Anschluss für Außendusche		A		255,00	303,45
Elektrische Schnittstelle für externe Nutzung	Elektrische Schnittstelle für externe Nutzung (Klemmleiste im Fahrersitzkasten)	A			63,00	74,97
	Elektrische Schnittstelle und Multifunktionssteuergerät für externe Nutzung	A			375,00	446,25
	Multifunktionssteuergerät für externe Nutzung	A	A	A	315,00	374,85

Informationen zu Kraftstoffverbrauch und CO₂-Emissionen finden Sie am Ende dieser Preisliste.

B = serienmäßige Ausstattung A = Sonderausstattung gegen Mehrpreis o. M. = ohne Mehrpreis

Der neue California – Sonderausstattungen – 13

Sonderausstattungen.

		Beach	Coast	Ocean	Preis in € o. MwSt.	Preis in € m. MwSt.
Fahrerassistenzsysteme	Automatische Distanzregelung ACC bis 160 km/h und Umfeldbeobachtungssystem "Front Assist" mit City-Notbremsfunktion - Multifunktions-Lederlenkrad (3 Speichen) - Lederteilumfang: Schaltknäuf in Leder - Umfeldbeobachtungssystem "Front Assist" mit City-Notbremsfunktion (für automatische Distanzregelung ACC bis 160 km/h) - Automatische Distanzregelung ACC "follow to stop", inklusive Geschwindigkeitsregelanlage (nur bei TSI) - Automatische Distanzregelung ACC, inklusive Geschwindigkeitsregelanlage (nur bei TDI) - nicht bei 62-kW-TDI - bei California Beach nur in Verbindung mit Ausstattung: Multifunktionsanzeige "Plus" mit Müdigkeitserkennung					
	..., bei California Beach/California Coast	A	A		930,00	1.106,70
	..., bei California Ocean			A	770,00	916,30
	Automatische Distanzregelung ACC bis 210 km/h und Umfeldbeobachtungssystem "Front Assist" mit City-Notbremsfunktion - Multifunktions-Lederlenkrad (3 Speichen) - Lederteilumfang: Schaltknäuf in Leder - Umfeldbeobachtungssystem "Front Assist" mit City-Notbremsfunktion (für automatische Distanzregelung ACC bis 210 km/h) - Automatische Distanzregelung ACC "follow to stop", inklusive Geschwindigkeitsregelanlage (nur bei TSI) - Automatische Distanzregelung ACC, inklusive Geschwindigkeitsregelanlage (nur bei TDI) - nicht bei 62-/75-kW-TDI - bei California Beach nur in Verbindung Multifunktionsanzeige "Plus" mit Müdigkeitserkennung					
	..., bei California Beach/California Coast	A	A		1.170,00	1.392,30
	..., bei California Ocean			A	1.010,00	1.201,90
	Bergabfahrassistent - nur bei 4MOTION	A	A	A	80,00	95,20
	Fernlichtregulierung "Light Assist"	A	A	A	126,00	149,94
	Geschwindigkeitsregelanlage	A	A	A	300,00	357,00
	ParkPilot im Front- und Heckbereich	A	A	A	570,00	678,30
	ParkPilot im Front- und Heckbereich mit Rückfahrkamera "Rear View"	A	A	A	805,00	957,95
	Rückfahrkamera "Rear View"	A	A	A	235,00	279,65
	Servotronic (geschwindigkeitsabhängige Servolenkung) und Sicherheitslenksäule, höhen- und längenverstellbar	A	A	A	385,00	458,15

Informationen zu Kraftstoffverbrauch und CO₂-Emissionen finden Sie am Ende dieser Preisliste.

B = serienmäßige Ausstattung A = Sonderausstattung gegen Mehrpreis o. M. = ohne Mehrpreis

Sonderausstattungen.

		Beach	Coast	Ocean	Preis in € o. MwSt.	Preis in € m. MwSt.
Fahrerassistenzsysteme	Spurwechsellassistent "Side Assist"	A	A	A	645,00	767,55
	Umfeldbeobachtungssystem "Front Assist" mit City-Notbremsfunktion – bei California Beach nur in Verbindung mit Ausstattung: Multifunktionsanzeige "Plus" mit Müdigkeitserkennung	A	A	A	245,00	291,55
Fahrwerk	Adaptive Fahrwerksregelung DCC mit Dynamikfahrwerk		A	A	1.175,00	1.398,25
	Adaptive Fahrwerksregelung DCC mit Standardfahrwerk – nicht bei 62-/75-kW-TDI – bei California Beach nur in Verbindung mit Ausstattung: Multifunktionsanzeige "Plus" mit Müdigkeitserkennung	A	A	A	925,00	1.100,75
	Federung und Dämpfung, Standard, Stabilisatoren, vorne und hinten verstärkt	A	A	A	295,00	351,05
	17"-Fahrwerk mit 17"-Bremsanlage – serienmäßig bei 150-kW-TSI/TDI	A	A	A	109,00	129,71
Fenster	Schiebefenster mit Fliegengitter im Fahrgastraum, vorne links		A	B	50,00	59,50
	Schiebefenster mit Fliegengitter im Fahrgastraum, vorne rechts		A	A	315,00	374,85
	Schiebefenster vorn und feststehendes Fenster hinten, im Lade-/Fahrgastraum, rechts	A			265,00	315,35
	Sonnenschutzfolie an den Fenstern, Tiefschwarze Tönung im Fahrgastraum	A	A	A	420,00	499,80
Fenster (Glasart im Lade-/Fahrgastraum)	Dämmglaspaket im Fahrerhaus und Doppelverglasung (Privacy) im Fahrgastraum – Verbundglas-Frontscheibe in Dämmglas – Heckfenster (Doppelverglasung) mit Heckscheiben-Wischwaschanlage, nicht beheizbar			A	520,00	618,80
	Dämmglaspaket mit verbesserter Außengeräuschkämmung – Seitenscheiben vorn in Dämmglas, Seitenscheiben hinten und Heckscheibe in Dämmglas und abgedunkelt (Privacy) – Verbundglas-Frontscheibe in Dämmglas	A	A		580,00	690,20
	Doppelverglasung (Grün) im Lade-/Fahrgastraum	A			610,00	725,90
	Seitenscheiben im Fahrerhaus in Wärmeschutzglas, Seitenscheiben im Fahrgastraum mit Doppelverglasung und abgedunkelt			A	370,00	440,30

Informationen zu Kraftstoffverbrauch und CO₂-Emissionen finden Sie am Ende dieser Preisliste.

B = serienmäßige Ausstattung A = Sonderausstattung gegen Mehrpreis o. M. = ohne Mehrpreis

Der neue California – Sonderausstattungen – 15

Sonderausstattungen.

		Beach	Coast	Ocean	Preis in € o. MwSt.	Preis in € m. MwSt.
Fenster (Glasart im Lade-/Fahrgastraum)	Seitenscheiben vorn in Wärmeschutzglas, Seitenscheiben hinten und Heckscheibe abgedunkelt (Privacy)	A	A		370,00	440,30
	Verbundglas-Frontscheibe in Dämmglas, beheizbar	A	A	A	200,00	238,00
Funktionsausstattung	Innenleuchtenkonzept Camper inkl. Beleuchtung im Aufstelldach und in der Heckklappe	A	A	B	250,00	297,50
Gepäckraumabdeckung	Bettverlängerung mit Komfortschlafauflage (Beach: Bettverbreiterung inklusive Staufach)	A	A	A	225,00	267,75
Heckflügeltüren/Heckklappe	Zuziehhilfe für Heckklappe	A	A	B	136,00	161,84
Heckscheiben-Wischwaschanlage mit Intervallschaltung	Heckfenster (Normalglas, beheizbar) mit Heckscheiben-Wischwaschanlage	B	B	A	o. M.	
Heizungen/Klimaanlagen	Frischluftansaugung mit Aktivkohlefilter	A	A	A	21,00	24,99
	Klimaanlage "Climatronic" mit 2. Verdampfer, Zusatzheizung, Klimahimmel und zusätzlicher Bedienung im Fahrgastraum	A	A	B	995,00	1.184,05
Kraftstofftankvolumen	Kraftstofftank mit 80 l Tankvolumen – nur bei TDI	A	A	A	60,00	71,40
Kühlbox	Isolierbox, 32 l, zum Kühlen und Wärmen	A			360,00	428,40
Lenkräder	Lederlenkrad und Schaltknäuf in Leder	A	B		142,00	168,98
	Multifunktions-Lederlenkrad mit Bedienelementen für Radio und Mobiltelefon – Multifunktions-Lederlenkrad (3 Speichen) – Lederteilumfang: Schaltknäuf in Leder					
	..., bei California Beach	A			330,00	392,70
	..., bei California Coast/California Ocean		A	A	170,00	202,30

Informationen zu Kraftstoffverbrauch und CO₂-Emissionen finden Sie am Ende dieser Preisliste.

B = serienmäßige Ausstattung A = Sonderausstattung gegen Mehrpreis o. M. = ohne Mehrpreis

16 – Sonderausstattungen – Der neue California

Sonderausstattungen.

		Beach	Coast	Ocean	Preis in € o. MwSt.	Preis in € m. MwSt.
Licht und Sicht	LED-Hauptscheinwerfer und LED-Rückleuchten – LED-Hauptscheinwerfer mit LED-Tagfahrlicht – Leuchtweitenregulierung, automatisch geregelt – LED-Rückleuchten, rot – nur in Verbindung mit Ausstattung: Scheinwerferreinigungsanlage mit beheizbaren Scheibenwaschdüsen vorn und Waschwasserstandanzeige					
	..., bei California Beach	A			1.515,00	1.802,85
	..., bei California Coast/California Ocean		A	A	1.350,00	1.606,50
	LED-Rückleuchten, rot	A	A	A	150,00	178,50
	Licht & Sicht – Sicherheitsinnenspiegel, automatisch abblendend – Fahrlichtschaltung automatisch, mit Tagfahrlicht, "Leaving home"-Funktion und manueller "Coming home"-Funktion – Scheibenwischer-Intervallschaltung mit Regensensor für die Frontscheibenwischer	A	A	A	205,00	243,95
	Magnet-Taschenlampe	A	A	A	63,00	74,97
	Nebelscheinwerfer inklusive Abbiegelicht	A	A	B	275,00	327,25
	Steckdose vorn und Magnet-Taschenlampe	A			63,00	74,97
Luftfilter (Motor)	Luftfilter für staubreiche Länder, mit Filtersättigungsanzeige	A	A	A	140,00	166,60
Markise	Markise in Schwarz (Gehäuse und Schiene)	A	A	A	540,00	642,60
	Markise in Silber (Gehäuse und Schiene)	A	A	A	655,00	779,45
	Markisenschiene in Schwarz und Zeltadapter	A	A	A	41,00	48,79
	Markisenschiene in Silber	A	A	A	54,00	64,26
	Markisenschiene in Silber und Zeltadapter	A	A	A	94,00	111,86
Multifunktionsanzeige/ Bordcomputer	Multifunktionsanzeige mit Müdigkeitserkennung	A			180,00	214,20
	Multifunktionsanzeige "Plus" mit Müdigkeitserkennung	A			300,00	357,00

Informationen zu Kraftstoffverbrauch und CO₂-Emissionen finden Sie am Ende dieser Preisliste.

B = serienmäßige Ausstattung A = Sonderausstattung gegen Mehrpreis o. M. = ohne Mehrpreis

Der neue California – Sonderausstattungen – 17

Sonderausstattungen.

		Beach	Coast	Ocean	Preis in € o. MwSt.	Preis in € m. MwSt.
Räder/Reifen - 16"	Ganzjahresreifen 215/65 R 16 C 106/104 T rollwiderstandsoptimiert – nur bei 75-/110-kW-TDI, California Beach 62-kW-TDI	A	A	A	155,00	184,45
	Leichtmetallräder "Clayton" 6½ J x 16 – nur bei 75-/110-kW-TDI, California Beach 62-kW-TDI	A	A	B	580,00	690,20
Räder/Reifen - 17"	Ganzjahresreifen 235/55 R 17 103 H xI, rollwiderstandsoptimiert	A	A	A	155,00	184,45
	Leichtmetallräder "Cascavel" 7 J x 17 in Schwarz, Oberfläche glanzgedreht					
	..., bei 75-/110-kW-TDI, California Beach 62-kW-TDI	A	A		1.810,00	2.153,90
	..., bei 75-/110-kW-TDI			A	1.230,00	1.463,70
	..., bei 150-kW-TSI/TDI	A	A		1.130,00	1.344,70
	..., bei 150-kW-TSI/TDI			A	200,00	238,00
	Leichtmetallräder "Cascavel" 7 J x 17 in Anthrazit, Oberfläche glanzgedreht					
	..., bei 75-/110-kW-TDI, California Beach 62-kW-TDI	A	A		1.810,00	2.153,90
	..., bei 75-/110-kW-TDI			A	1.230,00	1.463,70
	..., bei 150-kW-TSI/TDI	A	A		1.130,00	1.344,70
	..., bei 150-kW-TSI/TDI			A	200,00	238,00
	Leichtmetallräder "Cascavel" 7 J x 17 in Silber, Oberfläche glanzgedreht					
	..., bei 75-/110-kW-TDI, California Beach 62-kW-TDI	A	A		1.730,00	2.058,70
	..., bei 75-/110-kW-TDI			A	1.150,00	1.368,50
	..., bei 150-kW-TSI/TDI	A	A		1.050,00	1.249,50
	..., bei 150-kW-TSI/TDI			A	120,00	142,80
	Leichtmetallräder "Devonport" 7 J x 17 – bei California Ocean nur bei 75-/110-kW-TDI					
	..., bei 75-/110-kW-TDI, California Beach 62-kW-TDI	A	A		1.610,00	1.915,90
	..., bei 75-/110-kW-TDI			A	1.030,00	1.225,70
..., bei 150-kW-TSI/TDI	A	A		930,00	1.106,70	

Informationen zu Kraftstoffverbrauch und CO₂-Emissionen finden Sie am Ende dieser Preisliste.

B = serienmäßige Ausstattung A = Sonderausstattung gegen Mehrpreis o. M. = ohne Mehrpreis

Sonderausstattungen.

		Beach	Coast	Ocean	Preis in € o. MwSt.	Preis in € m. MwSt.
Räder/Reifen - 17"	Leichtmetallräder "Timaru" 7 J x 17 - 4 Leichtmetallräder "Timaru" 7 J x 17					
	..., bei 75-/110-kW-TDI, California Beach 62-kW-TDI	A	A		1.730,00	2.058,70
	..., bei 75-/110-kW-TDI			A	1.150,00	1.368,50
	..., bei 150-kW-TSI/TDI	A	A		1.050,00	1.249,50
	..., bei 150-kW-TSI/TDI			A	120,00	142,80
Räder/Reifen - 18"	Leichtmetallräder "Springfield" 8 J x 18 - nur in Verbindung mit Ausstattung: Reifen 255/45 R 18 103 H xl, rollwiderstandsoptimiert					
	..., bei 75-/110-kW-TDI, California Beach 62-kW-TDI	A	A		2.175,00	2.588,25
	..., bei 75-/110-kW-TDI			A	1.595,00	1.898,05
	..., bei 150-kW-TSI/TDI	A	A		1.495,00	1.779,05
	..., bei 150-kW-TSI/TDI			A	610,00	725,90
	Leichtmetallräder "Springfield" 8 J x 18, Oberfläche hochglanzpoliert - nur in Verbindung mit Ausstattung: Reifen 255/45 R 18 103 H xl, rollwiderstandsoptimiert					
	..., bei 75-/110-kW-TDI, California Beach 62-kW-TDI	A	A		2.950,00	3.510,50
	..., bei 75-/110-kW-TDI			A	2.370,00	2.820,30
	..., bei 150-kW-TSI/TDI	A	A		2.270,00	2.701,30
	..., bei 150-kW-TSI/TDI			A	1.385,00	1.648,15
	Leichtmetallräder "Toluca" 8 J x 18 - nur in Verbindung mit Ausstattung: Reifen 255/45 R 18 103 H xl, rollwiderstandsoptimiert					
	..., bei 75-/110-kW-TDI			A	1.655,00	1.969,45
	..., bei 150-kW-TSI/TDI			A	625,00	743,75

Informationen zu Kraftstoffverbrauch und CO₂-Emissionen finden Sie am Ende dieser Preisliste.

B = serienmäßige Ausstattung A = Sonderausstattung gegen Mehrpreis o. M. = ohne Mehrpreis

Der neue California - Sonderausstattungen - 19

Sonderausstattungen.

		Beach	Coast	Ocean	Preis in € o. MwSt.	Preis in € m. MwSt.
Räder/Reifen - Reserverad/ Pannenset	Bordwerkzeug und Wagenheber verstärkt	A			27,00	32,13
	Leichtmetall-Reserverad mit Fahrberiefung	A	A	A	260,00	309,40
	Stahl-Reserverad mit Fahrberiefung - bei California Beach nur in Verbindung mit Ausstattung: Bordwerkzeug und Wagenheber verstärkt					
	..., bei California Beach/California Ocean	A		A	71,00	84,49
	..., bei California Coast		A		70,00	83,30
Räder/Reifen - Winterräder (zusätzlich)	Zusätzliche Winterberiefung 215/60 R 17 C 104/102 T auf 4 Stahlrädern montiert	A	A	A	770,00	916,30
	Zusätzliche Winterberiefung 215/60 R 17 C 104/102 T auf 4 Leichtmetallrädern "Devonport" 7 J x 17 montiert	A	A	A	1.460,00	1.737,40
	Zusätzliche Winterberiefung 215/65 R 16 C 106/104 T auf 4 Stahlrädern montiert - nur bei 75-/110-kW-TDI, California Beach 62-kW-TDI	A	A	A	650,00	773,50
	Zusätzliche Winterberiefung 215/65 R 16 C 106/104 T auf 4 Leichtmetallrädern "Clayton" 6½ J x 16 montiert - nur bei 75-/110-kW-TDI, California Beach 62-kW-TDI	A	A	A	1.010,00	1.201,90
Räder-/Reifenzubehör	Radschrauben, abschließbar - nur in Verbindung mit Leichtmetallrädern	A	A	A	38,00	45,22
Radio / Navigation	Digitale Radioempfang (DAB+)	A	A	A	185,00	220,15
	Navigationssystem "Discover Media" - USB-Schnittstelle und Multimediabuchse AUX-IN - Navigationssystem "Discover Media" mit 6,33"-Touchscreen - 8 Lautsprecher	A			890,00	1.059,10

Informationen zu Kraftstoffverbrauch und CO₂-Emissionen finden Sie am Ende dieser Preisliste.

B = serienmäßige Ausstattung A = Sonderausstattung gegen Mehrpreis o. M. = ohne Mehrpreis

Sonderausstattungen.

		Beach	Coast	Ocean	Preis in € o. MwSt.	Preis in € m. MwSt.
Radio / Navigation	Navigationssystem "Discover Media Plus" – Sprachbedienung – Digitaler Radioempfang (DAB+) – 2 USB-Schnittstellen (auch iPod-/iPhone-/iPad-fähig) und Multimediabuchse AUX-IN – Elektronische Sprachverstärkung – Navigationssystem "Discover Media" mit 6,33"-Touchscreen – 8 Lautsprecher – Volkswagen Media Control und App-Connect					
	..., bei California Coast		A		1.665,00	1.981,35
	..., bei California Ocean			A	1.500,00	1.785,00
	Radio "Composition Colour" – Radio "Composition Colour" mit 5"-Touchscreen – USB-Schnittstelle – 8 Lautsprecher	A	A	B	255,00	303,45
	Radio "Composition Media" – Radio "Composition Media" mit 6,33"-Touchscreen – USB-Schnittstelle und Multimediabuchse AUX-IN – 8 Lautsprecher					
	..., bei California Beach/California Coast	A	A		425,00	505,75
	..., bei California Ocean			A	170,00	202,30
	Sprachbedienung	A	A	A	170,00	202,30
Radio / Navigation / Lautsprecher	Digitales Soundpaket "DYNAUDIO"		A	A	1.370,00	1.630,30
Radio / Navigation / Multimediasysteme	App-Connect	A	A	A	143,00	170,17
	Drahtloser Internetzugang WLAN – nur in Verbindung mit Ausstattung: WLAN-Router im Handschuhkasten, mit Dachantenne		A	A	715,00	850,85
	USB-Schnittstelle – nur in Verbindung mit Ausstattung: Radio "Composition Colour"	A	A	B	o. M.	

Informationen zu Kraftstoffverbrauch und CO₂-Emissionen finden Sie am Ende dieser Preisliste.

B = serienmäßige Ausstattung A = Sonderausstattung gegen Mehrpreis o. M. = ohne Mehrpreis

Der neue California – Sonderausstattungen – 21

Sonderausstattungen.

		Beach	Coast	Ocean	Preis in € o. MwSt.	Preis in € m. MwSt.
Radio / Navigation / Multimediasysteme	USB-Schnittstelle (auch iPod-/iPhone-/iPad-fähig)	A	A	A	59,00	70,21
	USB-Schnittstelle (auch iPod-/iPhone-/iPad-fähig) und Multimediabuchse AUX-IN	A	A	A	59,00	70,21
	USB-Schnittstelle und Multimediabuchse AUX-IN	A	A	A	o. M.	
	Volkswagen Media Control – bei California Coast/California Ocean nur in Verbindung mit Ausstattung: Mobiltelefon-Schnittstelle "Comfort" und WLAN-Schnittstelle	A	A	A	59,00	70,21
	Volkswagen Media Control und App-Connect	A	A	A	200,00	238,00
	2 USB-Schnittstellen (auch iPod-/iPhone-/iPad-fähig) und Multimediabuchse AUX-IN		A	A	59,00	70,21
Radio / Navigation / Telefon	Mobiltelefon-Schnittstelle "Comfort"		A	A	310,00	368,90
	Mobiltelefon-Schnittstelle "Comfort" und WLAN-Schnittstelle		A	A	310,00	368,90
	Mobiltelefon-Schnittstelle und WLAN-Schnittstelle	A			o. M.	
Scheinwerferreinigungsanlage/ beheizbare Scheibenwaschdüsen	Beheizbare Scheibenwaschdüsen vorn und Waschwasserstandanzeig	A	A	B	56,00	66,64
	Scheinwerferreinigungsanlage mit beheizbaren Scheibenwaschdüsen vorn und Waschwasserstandanzeig					
	..., bei California Beach/California Coast	A	A		300,00	357,00
	..., bei California Ocean			A	235,00	279,65
Schiebetüren im Lade-/ Fahrgastraum	Elektrische Schiebetür rechts					
	..., bei California Beach/California Coast	A	A		535,00	636,65
	..., bei California Ocean			A	400,00	476,00
	Elektrische Zuziehhilfe für Schiebetür, rechts	A	A	B	136,00	161,84

Informationen zu Kraftstoffverbrauch und CO₂-Emissionen finden Sie am Ende dieser Preisliste.

B = serienmäßige Ausstattung A = Sonderausstattung gegen Mehrpreis o. M. = ohne Mehrpreis

Sonderausstattungen.

		Beach	Coast	Ocean	Preis in € o. MwSt.	Preis in € m. MwSt.
Schlüssel für Schließsystem	2 Funkklappschlüssel, 1 Schlüssel starr	A	A	A	14,00	16,66
	4 Funkklappschlüssel	A	A	A	56,00	66,64
	4 Funkklappschlüssel, 1 Schlüssel starr	A	A	A	70,00	83,30
Schmutzfänger	Schmutzfänger vorn und hinten	A	A	A	150,00	178,50
Sitzbezüge	Sitzbezüge in Alcantara – bei California Coast nur in Verbindung mit Ausstattung: Sitzheizung für Sitze im Fahrerhaus, links und rechts, getrennt regelbar		A	A	1.095,00	1.303,05
	Sitzbezüge in Stoff, Dessin "Kutamo" – nur in Verbindung mit Ausstattung: 3er-Sitzbank (verschiebbar) mit Liegefunktion, Multiflexboard mit Polster, 3 Schubladen	A			o. M.	
Sitze 1. Sitzreihe	Komfortsitz links, mit Lendenwirbelstütze, in der 1. Sitzreihe (nicht drehbar)	A	A	A	o. M.	
	Komfortsitz rechts, mit Lendenwirbelstütze, in der 1. Sitzreihe (nicht drehbar)	A	A	A	o. M.	
	Komfortsitze (höhenverstellbar, nicht drehbar) mit Lendenwirbelstütze und Armlehnen für Fahrer und Beifahrer	A	A	A	o. M.	
	Lendenwirbelstützen für linken und rechten Einzelsitz in der 1. Sitzreihe (beide elektrisch einstellbar)	A	A	A	235,00	279,65
	Lendenwirbelstützen für linken und rechten Sitz in der 1. Sitzreihe (links elektrisch, rechts manuell einstellbar)	A	A	A	150,00	178,50
Sitze 2. Sitzreihe	Kindersitz für Drehsitz (in den Sitz integriert und ausklappbar), in der 2. Sitzreihe – nur in Verbindung mit Ausstattung: Sitzbezüge in Alcantara		A	A	220,00	261,80
	1 Drehsitz mit Längsverstellung auf Schienensystem, in der 2. Sitzreihe – nur bei California Beach, California Coast/California Ocean Frontantrieb					
	..., bei California Beach/California Coast	A	A		460,00	547,40
	..., bei California Ocean			A	405,00	481,95
	1 Drehsitz mit Längsverstellung und integriertem Kindersitz, in der 2. Sitzreihe – Kindersitz für Drehsitz (in den Sitz integriert und ausklappbar), in der 2. Sitzreihe – 1 Drehsitz mit Längsverstellung auf Schienensystem, in der 2. Sitzreihe – nur in Verbindung mit Ausstattung: Sitzbezüge in Stoff, Dessin "Kutamo"	A			680,00	809,20

Informationen zu Kraftstoffverbrauch und CO₂-Emissionen finden Sie am Ende dieser Preisliste.

B = serienmäßige Ausstattung A = Sonderausstattung gegen Mehrpreis o. M. = ohne Mehrpreis

Der neue California – Sonderausstattungen – 23

Sonderausstattungen.

		Beach	Coast	Ocean	Preis in € o. MwSt.	Preis in € m. MwSt.
Sitze 2. Sitzreihe	2 Drehsitze mit integrierten Kindersitzen, in der 2. Sitzreihe – 2 Kindersitze für Drehsitze (in den Sitzen integriert und ausklappbar) in der 2. Sitzreihe – 2 Drehsitze mit Längsverstellung auf Schienensystem, in der 2. Sitzreihe – nur in Verbindung mit Ausstattung: Sitzbezüge in Stoff, Dessin "Kutamo"	A			1.360,00	1.618,40
	2 Drehsitze mit Längsverstellung auf Schienensystem, in der 2. Sitzreihe – nur in Verbindung mit Ausstattung: 3er-Sitzbank (verschiebbar) mit Liegefunktion, Multiflexboard mit Polster, 3 Schubladen	A			920,00	1.094,80
Sitze 3. Sitzreihe	3er-Sitzbank (verschiebbar) mit Liegefunktion, Multiflexboard mit Polster, 3 Schubladen – 3 Schubladen für 3er-Sitzbank, zum Einschieben unter die Sitzbank – Multiflexboard mit Polster (falls vorhanden entfällt die Gepäckraumabdeckung) – 3er-Sitzbank mit Liegefunktion und Staufach, verschiebbar, in der 3. Sitzreihe	A			o. M.	
Sitzheizung	Sitzheizung für Sitze im Fahrerhaus, links und rechts, getrennt regelbar	A	A	B	385,00	458,15
Sitzkonfiguration - 3. Sitzeinstellungen	Höheneinstellung für linken Einzelsitz im Fahrerhaus – nur in Verbindung mit Ausstattung: Komfortsitz links, mit Lendenwirbelstütze, in der 1. Sitzreihe (nicht drehbar)	A	A	A	o. M.	
	Höheneinstellung für linken und rechten Einzelsitz im Fahrerhaus – nur in Verbindung mit Ausstattung: Komfortsitze (höhenverstellbar, nicht drehbar) mit Lendenwirbelstütze und Armlehnen für Fahrer und Beifahrer oder Komfortsitz links, mit Lendenwirbelstütze, in der 1. Sitzreihe (nicht drehbar)	A	A	A	o. M.	
	Vordersitze mit elektrischer 12-Wege-Einstellung, Fahrersitz mit Memory-Funktion – nur in Verbindung mit Ausstattung: Komfortsitz links, mit Lendenwirbelstütze, in der 1. Sitzreihe (nicht drehbar)		A	A	1.160,00	1.380,40
Standheizungen/ Zusatzheizungen	Luft-Standheizung, programmierbar – bei TDI nur in Verbindung mit Ausstattung: Klimaanlage "Climatronic" mit 2. Verdampfer, Zusatzheizung, Klimahimmel und zusätzlicher Bedienung im Fahrgastraum	A			1.405,00	1.671,95
	Luft-Standheizung, programmierbar, mit Funkfernbedienung – nur bei California Beach/California Coast TSI – serienmäßig bei California Ocean TSI	A	A	B	1.635,00	1.945,65

Informationen zu Kraftstoffverbrauch und CO₂-Emissionen finden Sie am Ende dieser Preisliste.

B = serienmäßige Ausstattung A = Sonderausstattung gegen Mehrpreis o. M. = ohne Mehrpreis

Sonderausstattungen.

		Beach	Coast	Ocean	Preis in € o. MwSt.	Preis in € m. MwSt.
Standheizungen/ Zusatzheizungen	Luft-Standheizung, programmierbar, mit Funkfernbedienung und zusätzlichem Zuheizter – nur bei California Beach/California Coast TDI – serienmäßig bei California Ocean TDI	A	A	B	1.635,00	1.945,65
	Luft-Standheizung, programmierbar und zusätzlicher Zuheizter – nur bei TDI	A	A		1.405,00	1.671,95
	Wasser-Zusatzheizung mit programmierbarer Standheizfunktion	A			760,00	904,40
	Wasser-Zusatzheizung, mit programmierbarer Standheizfunktion, mit Funkfernbedienung	A			990,00	1.178,10
Staufach	Wertfach, abschließbar		A	A	102,00	121,38
Steckdose(n)	230-Volt-Einspeisung mit Ladefunktion für Fahrzeugbatterien und 230-Volt-Steckdose im Innenraum	A	B	B	590,00	702,10
Tachograf	Digitaler Tachograf	A			680,00	809,20
Trittstufen	Trittstufe als Einstieghilfe unter der rechten Schiebetür, elektrisch betätigt mit Hindernisabschaltung – nur in Verbindung mit Ausstattung: Schmutzfänger vorn und hinten	A	A	A	2.295,00	2.731,05
Unterfahrschutz	Ausstattungspaket "Protection", Unterfahrschutz für Motor, Getriebe, Tank, Schweller, Differential, Hauptschalldämpfer – nur bei 4MOTION	A	A	A	3.080,00	3.665,20
	Schwellerleiste auf der rechten Seite zum Schutz des rechten Unterholmes, zusätzlich. zum Tankunterfahrschutz links – nur bei TDI – nur in Verbindung mit Ausstattung: Unterfahrschutz für Kraftstofftank aus glattem Aluminiumblech	A	A	A	460,00	547,40
	Schwellerleisten links und rechts zum Schutz der äußeren Unterholme – nur bei TDI	A	A	A	930,00	1.106,70
	Unterfahrschutz für Hauptschalldämpfer aus Aluminiumblech (sog. "Alu-Rutsche") – nur bei TDI	A	A	A	380,00	452,20
	Unterfahrschutz für Kraftstofftank aus glattem Aluminiumblech – nur bei TDI	A	A	A	1.345,00	1.600,55

Informationen zu Kraftstoffverbrauch und CO₂-Emissionen finden Sie am Ende dieser Preisliste.

B = serienmäßige Ausstattung A = Sonderausstattung gegen Mehrpreis o. M. = ohne Mehrpreis

Der neue California – Sonderausstattungen – 25

Sonderausstattungen.

		Beach	Coast	Ocean	Preis in € o. MwSt.	Preis in € m. MwSt.
Unterfahrschutz	Unterfahrschutz für Motor und Getriebe aus glattem Aluminiumblech – nur bei TDI	A	A	A	810,00	963,90
	Unterfahrschutz Hinterachsdifferenzial aus glattem Aluminiumblech – nur bei 4MOTION	A	A	A	595,00	708,05
Zusatzkonsole	Konsole auf der Armaturentafel mit 1-DIN-Schacht und weiteren Schalterplätzen (anstelle der serienmäßigen Ablage) – nur in Verbindung mit Ausstattung: Magnet-Taschenlampe	A			57,00	67,83

Informationen zu Kraftstoffverbrauch und CO₂-Emissionen finden Sie am Ende dieser Preisliste.

B = serienmäßige Ausstattung A = Sonderausstattung gegen Mehrpreis o. M. = ohne Mehrpreis

26 – Sonderausstattungen – Der neue California

Spezialausstattungen.

		Beach	Coast	Ocean	Preis in € o. MwSt.	Preis in € m. MwSt.
Abnahme des Fahrzeugs	TÜV-Gutachten 1 Beschreibung von Umbauten nach § 19.2 StVZO, Eintrag in Zulassungsbescheinigung Teil I erforderlich	A	A	A	160,00	190,40
	TÜV-Gutachten 2, Fahrzeugbeschreibung nach § 21 StVZO, Erstellung der Zulassungsbescheinigung Teil II	A	A	A	195,00	232,05
Fahrwerk	Fahrzeug-Höherlegung durch Austausch von Federn/Dämpfern (incl. Achsvermessung), Erhöhung der Bodenfreiheit um ca. 30 mm - nur in Verbindung mit Ausstattung: TÜV-Gutachten 1 Beschreibung von Umbauten nach § 19.2 StVZO, Eintrag in Zulassungsbescheinigung Teil I erforderlich	A	A	A	2.070,00	2.463,30
Feuerlöscher	Feuerlöscher 2 kg am Beifahrersitz - mit Manometer - Halter links am Beifahrersitzkasten	A	A	A	120,00	142,80
Räder/Reifen - 18"	4 Leichtmetallräder AZEV "R" (Schwarz) Reifen 255/45 R18 auf Felge 8½ J x 18 H 2 ET 50 - nicht bei 62-kW-TDI	A	A	A	1.880,00	2.237,20
Steckdose(n)	230-V-Euro-Steckdose (am Fahrersitzkasten) mit Wechselrichter 12-/230-V im Fahrersitzkasten, Leistungsaufnahme: max. 150 W	A			405,00	481,95
Stromversorgung	Potenzialverteiler (für elektrische Nutzung) unter dem Fahrersitz, Anschluss an die Schnittstelle für elektrische Sonderausstattung	A			140,00	166,60

Informationen zu Kraftstoffverbrauch und CO₂-Emissionen finden Sie am Ende dieser Preisliste.

B = serienmäßige Ausstattung A = Sonderausstattung gegen Mehrpreis o. M. = ohne Mehrpreis

Der neue California – Spezialausstattungen – 27

Lackierungen.

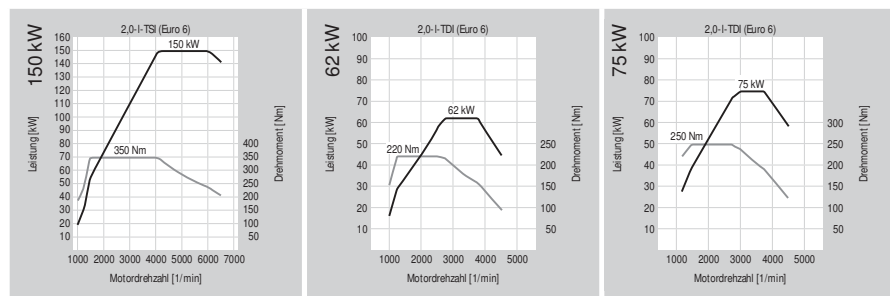
		Beach	Coast	Ocean	Preis in € o. MwSt.	Preis in € m. MwSt.
Außenlackierung	Candy-Weiß	A	A	A	o. M.	
	Grape Yellow	A			220,00	261,80
	Kirschrot	A	A	A	o. M.	
Außenlackierung Metallic	Acapulcoblau Metallic	A	A	A	900,00	1.071,00
	Bambusgarten Green Metallic	A	A	A	900,00	1.071,00
	Black Berry Metallic	A	A	A	900,00	1.071,00
	Chestnut Brown Metallic		A	A	900,00	1.071,00
	Indiumgrau Metallic	A	A	A	900,00	1.071,00
	Mojawe Beige Metallic	A	A	A	900,00	1.071,00
	Reflexsilber Metallic	A	A	A	900,00	1.071,00
	Starlight Blue Metallic	A	A	A	900,00	1.071,00
Außenlackierung Perleffekt	Deep Black Perleffekt	A	A	A	900,00	1.071,00

B = serienmäßige Ausstattung A = Sonderausstattung gegen Mehrpreis o. M. = ohne Mehrpreis

Motoren mit der Abgasnorm Euro 6.

	2,0-l-TSI-Motor mit 150 kW (204 PS)
Motorbauart/Ventile pro Zylinder	4-Zylinder-Ottomotor/4
Einspritzung/Aufladung	Direkteinspritzung/Turbocharger
Hubraum in cm ³	1.984
max. Leistung in kW (PS) bei 1/min	150 (204) bei 4.200–6.000
max. Drehmoment in Nm bei 1/min	350/1.500–4.000
Kraftstoffart	Super bleifrei, mind. ROZ 95 nach DIN EN 228 ⁵⁾
Getriebevariante	7-Gang-Doppelkupplungsgetriebe DSG
Antriebsart	Frontantrieb

	2,0-l-TDI-Motor mit 62 kW (84 PS) mit SCR/AdBlue [®]	2,0-l-TDI-Motor mit 75 kW (102 PS) mit SCR/AdBlue [®]
Motorbauart/Ventile pro Zylinder	4-Zylinder-Dieselmotor/4	4-Zylinder-Dieselmotor/4
Einspritzung/Aufladung	Common Rail/Abgasturbolader	Common Rail/Abgasturbolader
Hubraum in cm ³	1.968	1.968
max. Leistung in kW (PS) bei 1/min	62 (84) bei 2.750–3.750	75 (102) bei 3.000–3.750
max. Drehmoment in Nm bei 1/min	220/1.250–2.500	250/1.500–2.750
Kraftstoffart	Diesel, mind. 51 CZ nach DIN EN 590	Diesel, mind. 51 CZ nach DIN EN 590
Getriebevariante	5-Gang-Schaltgetriebe	5-Gang-Schaltgetriebe
Antriebsart	Frontantrieb	Frontantrieb

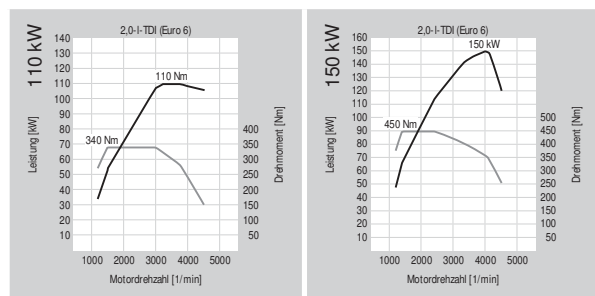


Die Besteuerung bei Fahrzeugen mit Pkw-Zulassung richtet sich nach den vom Kraftfahrt-Bundesamt festgelegten Schlüsselnummern. Erläuterungen zu den hier aufgeführten Fußnotenziffern finden Sie unter „Anmerkungen“.

Der neue California – Motoren mit der Abgasnorm Euro 6 – 29

Motoren mit der Abgasnorm Euro 6.

	2,0-l-TDI-Motor mit 110 kW (150 PS) mit SCR/AdBlue [®]	2,0-l-TDI-Motor mit 150 kW (204 PS) mit SCR/AdBlue [®]
Motorbauart/Ventile pro Zylinder	4-Zylinder-Dieselmotor/4	4-Zylinder-Dieselmotor/4
Einspritzung/Aufladung	Common Rail/Abgasturbolader	Common Rail/2 Abgasturbolader
Hubraum in cm ³	1.968	1.968
max. Leistung in kW (PS) bei 1/min	110 (150) bei 3.250–3.750	150 (204) bei 4.000
max. Drehmoment in Nm bei 1/min	340/1.500–3.000	450/1.400–2.400
Kraftstoffart	Diesel, mind. 51 CZ nach DIN EN 590	Diesel, mind. 51 CZ nach DIN EN 590
Getriebevariante	6-Gang-Schaltgetriebe	6-Gang-Schaltgetriebe
Antriebsart	Frontantrieb	Frontantrieb, Allradantrieb 4MOTION



Die Besteuerung bei Fahrzeugen mit Pkw-Zulassung richtet sich nach den vom Kraftfahrt-Bundesamt festgelegten Schlüsselnummern. Erläuterungen zu den hier aufgeführten Fußnotenziffern finden Sie unter „Anmerkungen“.

Kraftstoffverbrauch, CO₂-Emissionen, Effizienzklassen und Fahrleistungen.

California Beach

Motor	Getriebe	Leistung maximal in kW (PS)	Abgasnorm	Kraftstoffverbrauch ^{(2), (3)} innerorts/außerorts/kombiniert, in l/100 km	CO ₂ -Emissionen ⁽³⁾ kombiniert in g/km	Effizienzklasse ⁽⁴⁾	Beschleunigung 0–100 km/h (s)	Höchstgeschwindigkeit in km/h
2,0-l-TSI BMT	7-Gang-DSG	150 (204)	Euro 6	12,0/7,8/9,3	214	C	9,5	202
2,0-l-TDI BMT	5-Gang-Schaltgetriebe	62 (84)	Euro 6	7,5/5,6/6,3	164	A	22,2	146
2,0-l-TDI BMT	5-Gang-Schaltgetriebe	75 (102)	Euro 6	7,5/5,6/6,3	164	A	17,9	157
2,0-l-TDI BMT	6-Gang-Schaltgetriebe	110 (150)	Euro 6	7,6/5,7/6,4	168	A	12,9	182
2,0-l-TDI BMT	6-Gang-Schaltgetriebe	150 (204)	Euro 6	8,0/6,0/6,7	175	A	9,8	203
2,0-l-TDI BMT 4MOTION	6-Gang-Schaltgetriebe	150 (204)	Euro 6	8,2/6,2/6,9	180	A	10,0	199

California Coast und California Ocean

Motor	Getriebe	Leistung maximal in kW (PS)	Abgasnorm	Kraftstoffverbrauch ^{(2), (3)} innerorts/außerorts/kombiniert, in l/100 km	CO ₂ -Emissionen ⁽³⁾ kombiniert in g/km	Effizienzklasse ⁽⁴⁾	Beschleunigung 0–100 km/h (s)	Höchstgeschwindigkeit in km/h
2,0-l-TSI BMT	7-Gang-DSG	150 (204)	Euro 6	12,1/7,9/9,4	216	C–B	10,5	198
2,0-l-TDI BMT	5-Gang-Schaltgetriebe	75 (102)	Euro 6	7,7/5,7/6,4	168	A	19,4	154
2,0-l-TDI BMT	6-Gang-Schaltgetriebe	110 (150)	Euro 6	7,6/5,7/6,4	169	A	14,2	179
2,0-l-TDI BMT	6-Gang-Schaltgetriebe	150 (204)	Euro 6	8,1/6,0/6,8	177	A	10,8	199
2,0-l-TDI BMT 4MOTION	6-Gang-Schaltgetriebe	150 (204)	Euro 6	8,3/6,2/7,0	182	A	11,0	195

BMT = BlueMotion Technology DSG = Doppelkupplungsgetriebe DSG
Erläuterungen zu den hier aufgeführten Fußnotenziffern finden Sie unter „Anmerkungen“.

Der neue California – Kraftstoffverbrauch, CO₂-Emissionen, Effizienzklassen und Fahrleistungen – 31

Gewichte.

California Beach

Motor	Getriebe	Leistung maximal in kW (PS)	Abgasnorm	Zul. Gesamtgewicht in kg	Leergewicht minimal ⁽⁷⁾ in kg	Nutzlast bzw. Zuladung maximal ⁽⁷⁾ in kg	Zul. Achslast vorn/hinten in kg	Anhängelast gebremst, bei 12% Steigung/ungebremst in kg	Zul. Zugesamtgewicht, bei 12% Steigung in kg
2,0-l-TSI BMT	7-Gang-DSG	150 (204)	Euro 6	3.080	2.311	769	1.610/1.550	2.500/750	5.300
2,0-l-TDI BMT	5-Gang-Schaltgetriebe	62 (84)	Euro 6	3.000	2.250	750	1.550/1.550	2.200/750	4.800
2,0-l-TDI BMT	5-Gang-Schaltgetriebe	75 (102)	Euro 6	3.000	2.250	750	1.550/1.550	2.200/750	4.900
2,0-l-TDI BMT	6-Gang-Schaltgetriebe	110 (150)	Euro 6	3.000	2.280	720	1.610/1.550	2.500/750	5.200
2,0-l-TDI BMT	6-Gang-Schaltgetriebe	150 (204)	Euro 6	3.080	2.327	753	1.610/1.550	2.500/750	5.200
2,0-l-TDI BMT 4MOTION	6-Gang-Schaltgetriebe	150 (204)	Euro 6	3.080	2.440	640	1.610/1.550	2.500/750	5.300

Zul. Dachlast in kg

50

Zul. Stützlast in kg

100

California Coast und California Ocean

Motor	Getriebe	Leistung maximal in kW (PS)	Abgasnorm	Zul. Gesamtgewicht in kg	Leergewicht minimal ⁽⁷⁾ in kg	Nutzlast bzw. Zuladung maximal ⁽⁷⁾ in kg	Zul. Achslast vorn/hinten in kg	Anhängelast gebremst, bei 12% Steigung/ungebremst in kg	Zul. Zugesamtgewicht, bei 12% Steigung in kg
2,0-l-TSI BMT	7-Gang-DSG	150 (204)	Euro 6	3.080	2.474	606	1.610/1.575	2.500/750	5.300
2,0-l-TDI BMT	5-Gang-Schaltgetriebe	75 (102)	Euro 6	3.000	2.413	587	1.610/1.575	2.200/750	4.900
2,0-l-TDI BMT	6-Gang-Schaltgetriebe	110 (150)	Euro 6	3.000	2.443	557	1.610/1.575	2.500/750	5.200
2,0-l-TDI BMT	6-Gang-Schaltgetriebe	150 (204)	Euro 6	3.080	2.490	590	1.610/1.575	2.500/750	5.200
2,0-l-TDI BMT 4MOTION	6-Gang-Schaltgetriebe	150 (204)	Euro 6	3.080	2.594	486	1.610/1.575	2.500/750	5.300

Zul. Dachlast in kg

50

Zul. Stützlast in kg

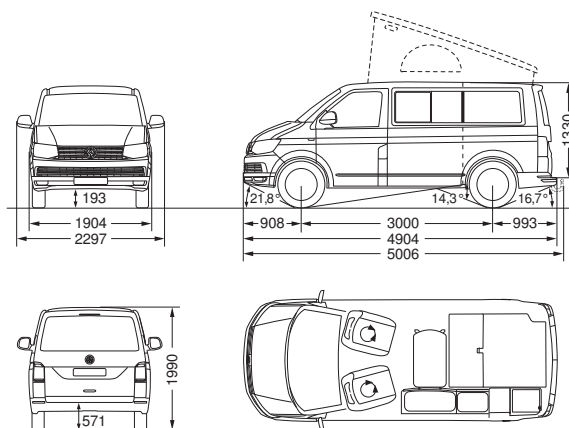
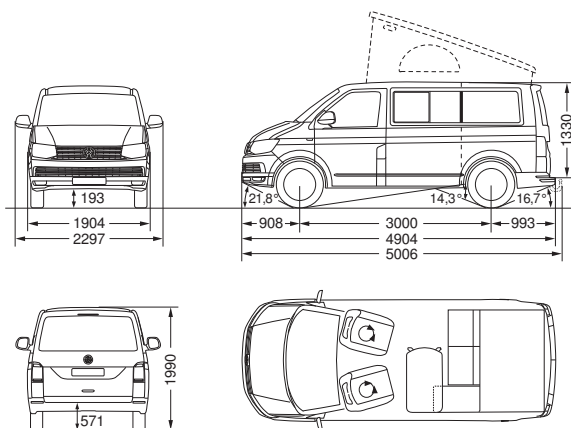
100

BMT = BlueMotion Technology DSG = Doppelkupplungsgetriebe DSG
Erläuterungen zu den hier aufgeführten Fußnotenziffern finden Sie unter „Anmerkungen“.

Abmessungen.

California Beach

California Coast und California Ocean



Fahrgast-/Cepäckraum, Fläche (m ²)	4,3	Wohnbereich, Fläche (m ²)	4,0
Seitliche Schiebetür, Breite x Höhe (mm)	1.011 x 1.247	Seitliche Schiebetür, Breite x Höhe (mm)	1.011 x 1.247
Heckklappe, Breite x Höhe (mm)	1.438 x 1.262	Heckklappe, Breite x Höhe (mm)	1.438 x 1.262
Wendekreis (m)	11,9	Wendekreis (m)	11,9

Alle Maßangaben sind auf Basis der Serienfahrzeuge ermittelt. Aufgrund von Fertigungstoleranzen/Reifengrößen/Art des Fahrwerks können die tatsächlichen Maße geringfügig von den hier angegebenen Werten abweichen. Die Gradangaben für Böschungswinkel vorn und hinten sowie für den Rampenwinkel beziehen sich jeweils auf den beladenen Zustand des Fahrzeugs unter Beachtung des zulässigen Gesamtgewichts. Die Fahrzeugzeichnungen sind nicht maßstabgerecht.

Der neue California – Abmessungen – 33

Reifenlabel.

California Beach, California Coast und California Ocean

Sommerreifen	Größe	Rollwiderstand	Nasshaftung	Externes Rollgeräusch	Geräuschemission
	215/65 R 16 C	B	B–A	72–69	
	215/60 R 17 C	B	B	72	
	235/55 R 17	B	C–B	72–68	
	255/45 R 18	B	B	72–71	
Ganzjahresreifen	Größe	Rollwiderstand	Nasshaftung	Externes Rollgeräusch	Geräuschemission
	215/65 R 16 C	B	B	72	
	215/60 R 17 C	E	C	72	
	235/55 R 17	E	C	68	
Winterreifen	Größe	Rollwiderstand	Nasshaftung	Externes Rollgeräusch	Geräuschemission
	215/65 R 16 C	E	B	72	
	215/60 R 17 C	E	C	71	



Kraftstoffeffizienz – Der richtige Reifen hilft Ihnen, Kraftstoff zu sparen.



Nasshaftung – Ein kürzerer Bremsweg erhöht Ihre Sicherheit.



Externes Rollgeräusch – Ein leiserer Reifen erhöht Ihren Fahrkomfort und entlastet die Umwelt durch geringere Geräuschentwicklung.

Die gezielte Bestellung eines bestimmten Reifenfabrikats ist aus logistischen und produktionstechnischen Gründen nicht möglich.

Anmerkungen.

- 1) Die angegebenen Preise sind unverbindliche Preisempfehlungen der Volkswagen AG ab Lieferwerk ohne Überführungskosten.
- 2) Tankvolumen: TSI ca. 80 l Benzin, TDI ca. 70 l Diesel, AdBlue® (bei TDI) ca. 13 l.
- 3) Die angegebenen Kraftstoffverbrauchs- und Emissionswerte wurden nach den gesetzlich vorgeschriebenen Messverfahren ermittelt. Die Angaben beziehen sich nicht auf ein einzelnes, individuelles Fahrzeug und sind nicht Bestandteil des Angebots, sondern dienen allein Vergleichszwecken zwischen den verschiedenen Fahrzeugtypen. Der Kraftstoffverbrauch und die CO₂-Emissionen eines Fahrzeugs hängen nicht nur von der effizienten Ausnutzung des Kraftstoffs durch das Fahrzeug ab, sondern werden auch vom Fahrverhalten und von anderen nicht technischen Faktoren (z. B. Umgebungsbedingungen) beeinflusst. Zusatzausstattungen und Zubehör (Anbauteile, Reifen usw.) können relevante Fahrzeugparameter, wie z. B. Gewicht, Rollwiderstand und Aerodynamik, verändern und neben Witterungs- und Verkehrsbedingungen die Verbrauchs- und Fahrleistungswerte beeinflussen. Die Angaben zu den Kraftstoffverbräuchen und CO₂-Emissionen gelten bei Angaben von Spannbreiten in Abhängigkeit vom gewählten Reifenformat und von optionalen Sonderausstattungen. Hinweis nach Richtlinie 1999/94/EG in der jeweils gegenwärtig geltenden Fassung: Weitere Informationen zum offiziellen Kraftstoffverbrauch und zu den offiziellen spezifischen CO₂-Emissionen neuer Personenkraftwagen können dem „Leitfaden über den Kraftstoffverbrauch, die CO₂-Emissionen und den Stromverbrauch neuer Personenkraftwagen“ entnommen werden, der an allen Verkaufsstellen und bei der DAT Deutsche Automobil Treuhand GmbH, Hellmuth-Hirth-Straße 1, D-73760 Ostfildern, oder unter www.dat.de unentgeltlich erhältlich ist.
- 4) Effizienzklassen bewerten Fahrzeuge anhand der CO₂-Emissionen unter Berücksichtigung des Fahrzeugleergewichts. Fahrzeuge, die dem Durchschnitt entsprechen, werden mit D eingestuft. Fahrzeuge, die besser sind als der heutige Durchschnitt, werden mit A+, A, B oder C eingestuft. Fahrzeuge, die schlechter als der Durchschnitt sind, werden mit E, F oder G beschrieben.
- 5) Die Verwendung von unverbleitem Kraftstoff Super schwefelfrei ROZ 95 nach DIN EN 228 wird empfohlen. Die Verwendung von Kraftstoff schwefelfrei ROZ 91 nach DIN EN 228 ist möglich, es muss hierbei mit einer geringen Leistungsminderung bzw. mit einem höheren Kraftstoffverbrauch gerechnet werden. Kraftstoffqualität bleifrei mit ROZ 95 mit einem maximalen Ethanolanteil von 10 Prozent (E10) ist grundsätzlich verwendbar. Detaillierte Informationen zur Verträglichkeit von E10-Kraftstoffen finden Sie unter www.volkswagen.de oder unter www.dat.de/e10liste/e10vertraeglichkeit. Die Angaben zu Leistung und Verbrauch beziehen sich auf den Betrieb mit Super schwefelfrei ROZ 95 nach DIN EN 228.
- 6) Dieser Motor ist mit einem mehrstufigen Abgasnachbehandlungssystem (Dieselpartikelfilter und SCR-Katalysator) ausgestattet. Der SCR-Katalysator (Selective Catalytic Reduction) wandelt die Abgaskomponente Stickoxid (NO_x) ohne Bildung von unerwünschten Nebenprodukten selektiv zu Stickstoff (N₂) und Wasser (H₂O) um. Die Umwandlung erfolgt dabei unter Verwendung einer synthetisch hergestellten, wässrigen Harnstofflösung, z. B. AdBlue® (ISO 22241-1/AUS32), das in einem Zusatztank mitgeführt wird. Je nach Fahrzeug muss der Kunde auch zwischen den Serviceintervallen den Betriebsstoff AdBlue® selbstständig nachfüllen oder durch die Vertragswerkstatt nachfüllen lassen.
- 7) Das angegebene Fahrzeugleergewicht beinhaltet 68 kg für den Fahrer, 7 kg für das Gepäck, alle Betriebsflüssigkeiten und 90 % Tankfüllung, ermittelt nach RL 92/21/EWG oder RL 97/27/EWG in der gegenwärtig geltenden Fassung. Ausstattungen bzw. Ausstattungslinien können das Leergewicht beeinflussen. Die tatsächliche Nutzlast eines Fahrzeugs, die sich aus der Differenz zwischen zulässigem Gesamtgewicht und Leergewicht errechnet, ist daher nur durch Wiegen des individuellen Fahrzeugs ermittelbar.

Der neue California – Anmerkungen – 35

Allgemeine und zusätzliche Hinweise.

Bitte beachten Sie, dass einige Sonderausstattungen bestimmten Kombinationszwängen unterliegen und/oder nicht miteinander kombiniert werden können sowie an bestimmte rechtliche Vorschriften gebunden sind. Volkswagen haftet ausdrücklich nicht für die missbräuchliche Nutzung dieser Ausstattungen. Einige Sonder- und Spezialausstattungen können zu einer verlängerten Lieferzeit des Fahrzeugs führen. Bitte sprechen Sie Ihre individuellen Wünsche mit einem Volkswagen Nutzfahrzeuge Partner ab. Nur Ihr Volkswagen Nutzfahrzeuge Partner kann die notwendigen Kombinationserfordernisse sowie die Richtigkeit und Vollständigkeit der Angaben in dem ihm zur Verfügung stehenden Bestellsystem überprüfen.

TSI®, TDI®, DSG®, 4MOTION® und BlueMotion® sind eingetragene Marken der Volkswagen AG und anderer Unternehmen der Volkswagen Gruppe in Deutschland sowie in weiteren Ländern.

Die Tatsache, dass eine Marke in diesem Dokument nicht mit ® versehen ist, kann nicht so ausgelegt werden, dass diese Marke keine eingetragene Marke ist und/oder dass diese Marke ohne vorherige schriftliche Zustimmung der Volkswagen Aktiengesellschaft verwendet werden könnte. Der Produktname AdBlue® ist eine eingetragene Marke des Verbandes der Automobilindustrie e. V. (VDA). iPod/iPhone sind Marken von Apple Computer International.

Unsere Fahrzeuge sind serienmäßig mit Sommerreifen ausgestattet. Seit dem 04.12.2010 sind Sie in der Bundesrepublik Deutschland gesetzlich dazu verpflichtet, Ihr Fahrzeug bei Glatteis, Schneeglätte, Schneematsch, Eis- oder Reifglätte mit M+S-Reifen oder Ganzjahresreifen auszustatten. Ihr Volkswagen Nutzfahrzeuge Partner berät Sie gern dabei.

Sämtliche Angaben in diesem Dokument basieren auf den Merkmalen des deutschen Marktes und entsprechen den zum Zeitpunkt des Drucks vorhandenen Kenntnissen.

Diese Preisliste ist gültig ab dem 16. Juni 2015. Änderungen vorbehalten.

Zusätzliche Hinweise:

Service-Termine bei Volkswagen unterscheiden sich in „Ölwechsel-Service“ oder „Inspektion“. Die Service-Intervall-Anzeige im Display des Kombi-Instruments dient als Erinnerung für die Fälligkeit des nächsten Service-Termins.

Service-Intervalle:

- Ölwechsel-Service: nach flexibler Service-Intervall-Anzeige, spätestens nach 2 Jahren mit Wartungsintervallverlängerung bzw. 15.000 km bei TSI®/20.000 km bei TDI® oder 1. Jahr ohne Wartungsintervallverlängerung, je nachdem, was zuerst eintritt.
- Inspektion: erste nach 2 Jahren oder 40.000 km, je nachdem, was zuerst eintritt; danach jährlich oder nach 30.000 km, je nachdem, was zuerst eintritt.

Rücknahme und Verwertung von Altfahrzeugen:

Volkswagen stellt sich den Herausforderungen der modernen Gesellschaft und berücksichtigt sie in allen neuen Produkten der Marke Volkswagen. Dies gilt natürlich auch für den Umwelt- und Ressourcenschutz. Daher sind alle neuen Volkswagen umweltfreundlich verwertbar und können grundsätzlich kostenlos – vorbehaltlich der Erfüllung der nationalen gesetzlichen Vorschriften – zurückgegeben werden. Nähere Informationen zur Rücknahme und Verwertung von Altfahrzeugen erhalten Sie bei Ihrem Volkswagen Nutzfahrzeuge Partner, im Internet unter www.volkswagen.de oder über die in der Bundesrepublik Deutschland kostenlose Hotline 0800 – Volkswagen (0800 – 865 579 2436).

Der neue California

565.1190.12.01 · Printed in Germany
Änderungen vorbehalten · Ausgabe: Juni 2015
www.volkswagen-nutzfahrzeuge.de



Hier scannen für mehr
Informationen zum neuen California